



**VAN LIEROP**  
ADVIESGROEP



## Molengang 21

1761 BX Anna Paulowna

Vraagprijs  
€ 369.000 k.k.

# Welkom bij Van Lierop Adviesgroep

## ONZE OPENINGSTIJDEN

Maandag tot en met vrijdag  
van 8.30 uur tot 12.00 uur en  
van 12.30 uur tot 17.00 uur

Langs deze weg willen wij u, vooral ook namens de verkoper, bedanken voor uw belangstelling. U zult begrijpen dat het verkopen van een woning net zo spannend is als het kopen van een woning. Wij stellen het dan ook op prijs dat u ons laat weten wat u van de woning vond, ook als u besluit niet verder te gaan met de aankoop.

Van Lierop Adviesgroep is al sinds 1951 specialist op het gebied van diverse financiële diensten en sinds 2023 voor de makelaardij operationeel vanuit 2 vestigingen waarmee wij de gehele Noordkop kunnen bedienen.



### VESTIGING BREEZAND

Wijdenes Spaansweg 55  
1764 GK Breezand

+31 (0)223 - 52 12 34

makelaardij@vanlieropadviesgroep.nl



### VESTIGING SCHAGEN

Pand Raak, Laan 21  
1741 EA Schagen

+31 (0)223 - 52 12 34

makelaardij@vanlieropadviesgroep.nl

ONZE DIENSTEN





# Wilt u eens praten over één van onze diensten?

Wij komen graag bij u op bezoek.



**Verkoop woningen en  
bedrijven**



**Verhuur woningen en  
bedrijven**



**Taxaties wonen  
en bedrijven**



**Aankoop wonen  
en bedrijven**



**Nieuwbouw**

Scan de QR code  
om meer te weten over  
Van Lierop Adviesgroep



# Kennismaken met de woning

Nabij het winkelcentrum van Anna Paulowna staat deze goed onderhouden hoekwoning. De woning beschikt over drie riante slaapkamers. Aan de voorzijde van de woning vindt u een oprit, houten berging en garage. De tuin is gelegen op het zuiden, is in 2022 vernieuwd en voorzien van nieuwe schuttingen, bestrating en beschoeiing van de kade. De ligging is ook goed te noemen. Op korte afstand vindt u de dagelijkse voorzieningen in het winkelcentrum van Anna Paulowna en ook de diverse sportvelden, scholen (om de hoek) en het NS-station zijn op korte afstand.

## Begane grond:

Binnenkomend aan de voorzijde van het huis, wordt u ontvangen in de hal. De hal geeft u toegang tot de meterkast, een toiletruimte met hangend closet en fonteintje, een vaste trap naar de eerste verdieping en de woonkamer. De lichte woonkamer beschikt over een plavuizenvloer met vloerverwarming. Vanuit de woonkamer is de tuin te bereiken door middel van openslaande deuren. Aan de voorzijde van de woning vindt u de open keuken. De straatgerichte keuken beschikt over gebruikelijke inbouwapparatuur zoals een inductiekookplaat, vaatwasser, wasemkap, oven en koelkast. Vanuit de keuken is de oprit te bereiken doormiddel een enkele deur.

## Eerste verdieping:

De overloop biedt u toegang tot twee slaapkamers en een badkamer. De badkamer is voorzien van een douchecabine, toilet, wastafel, mechanische ventilatie en radiator. De slaapkamers zijn groot van formaat. Aan de achterzijde van de woning hebben de huidige bewoners van twee kamers één kamer gemaakt. Vanaf de overloop is de tweede verdieping te bereiken via een vaste trap.

## Tweede verdieping:

De tweede verdieping is te bereiken doormiddel van een vaste trap. Op deze verdieping vindt u de derde slaapkamer, cv-opstelling, witgoedaansluiting, omvormer en mechanische ventilatie.

## Tuin:

De achtertuin is gelegen op het zuiden en is te bereiken door middel van een achterom. De recent fraai aangelegde tuin is in 2022 in zijn geheel vernieuwd. De schuttingen aan beide zijde en de beschoeiing van de kade zijn ook meegenomen. Aan de voorzijde van de woning vindt u een oprit, houten berging en garage.



Woonoppervlakte

**104 m<sup>2</sup>**



Kamers

**4 stuks**



Perceeloppervlakte

**211 m<sup>2</sup>**



Bouwjaar

**1998**





<b>Soort woning</b>	Eengezinswoning
<b>Bouwworm</b>	Bestaande bouw
<b>Type woning</b>	Hoekwoning
<b>Inhoud</b>	360 m <sup>3</sup>
<b>Overige in pandige ruimte</b>	17 m <sup>2</sup>
<b>Gebouwbonden buitenruimte</b>	-
<b>Verwarming</b>	C.v.-ketel, vloerverwarming gedeeltelijk
<b>Isolatie</b>	Volledig geïsoleerd
<b>Energie label</b>	A

## Bijzonderheden

- 8 zonnepanelen 2023
- Vloerverwarming op de begane grond
- Beschoeiing, bestrating en schuttingen uit 2022
- Garage en houten bergruimte
- Energie label A



### MEER WETEN?

#### SCAN DE QR-CODE MET JE TELEFOON

Op onze website vind je de matterport en een volledig 3d beeld van het huis in

#### Molengang 21



























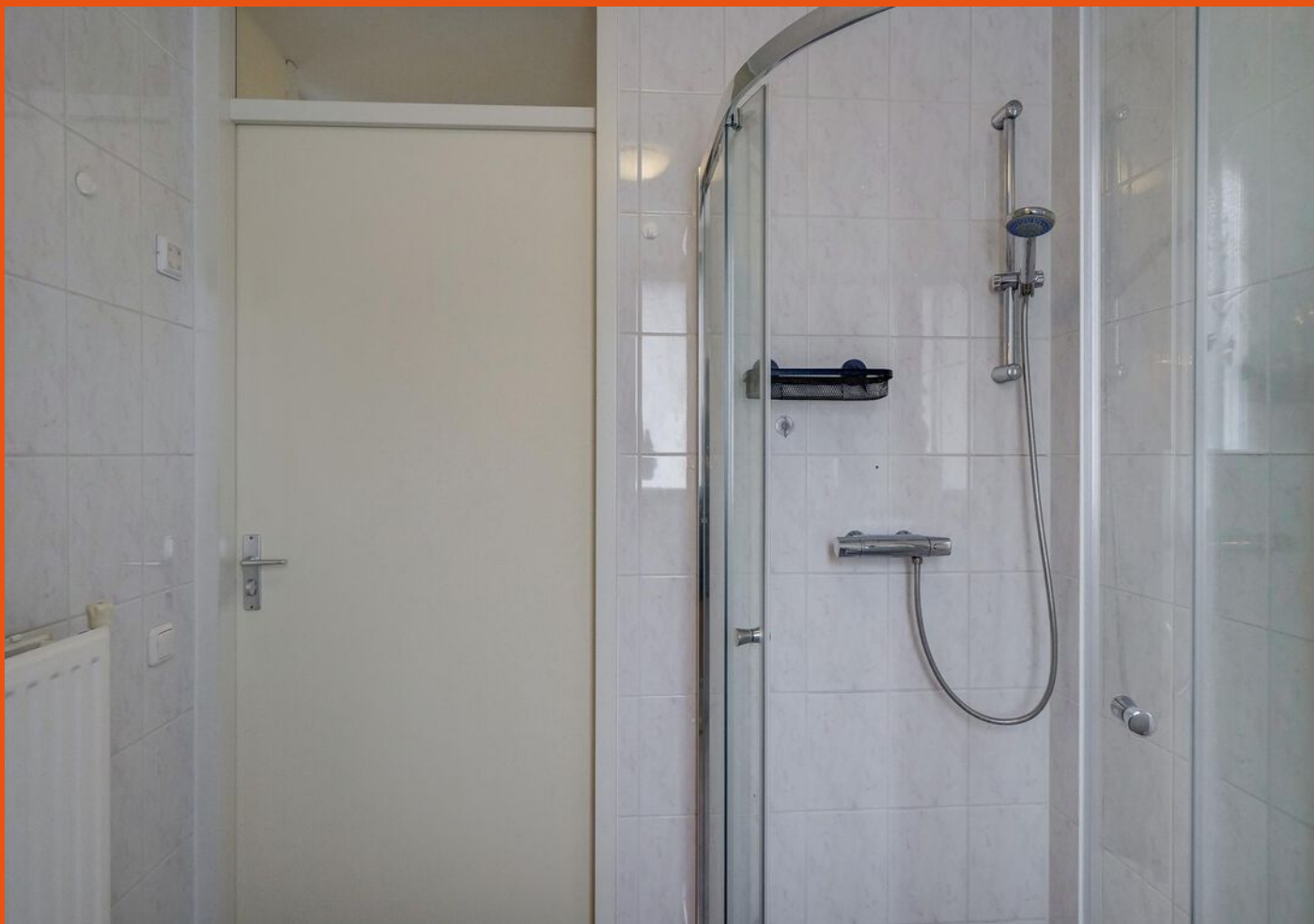
















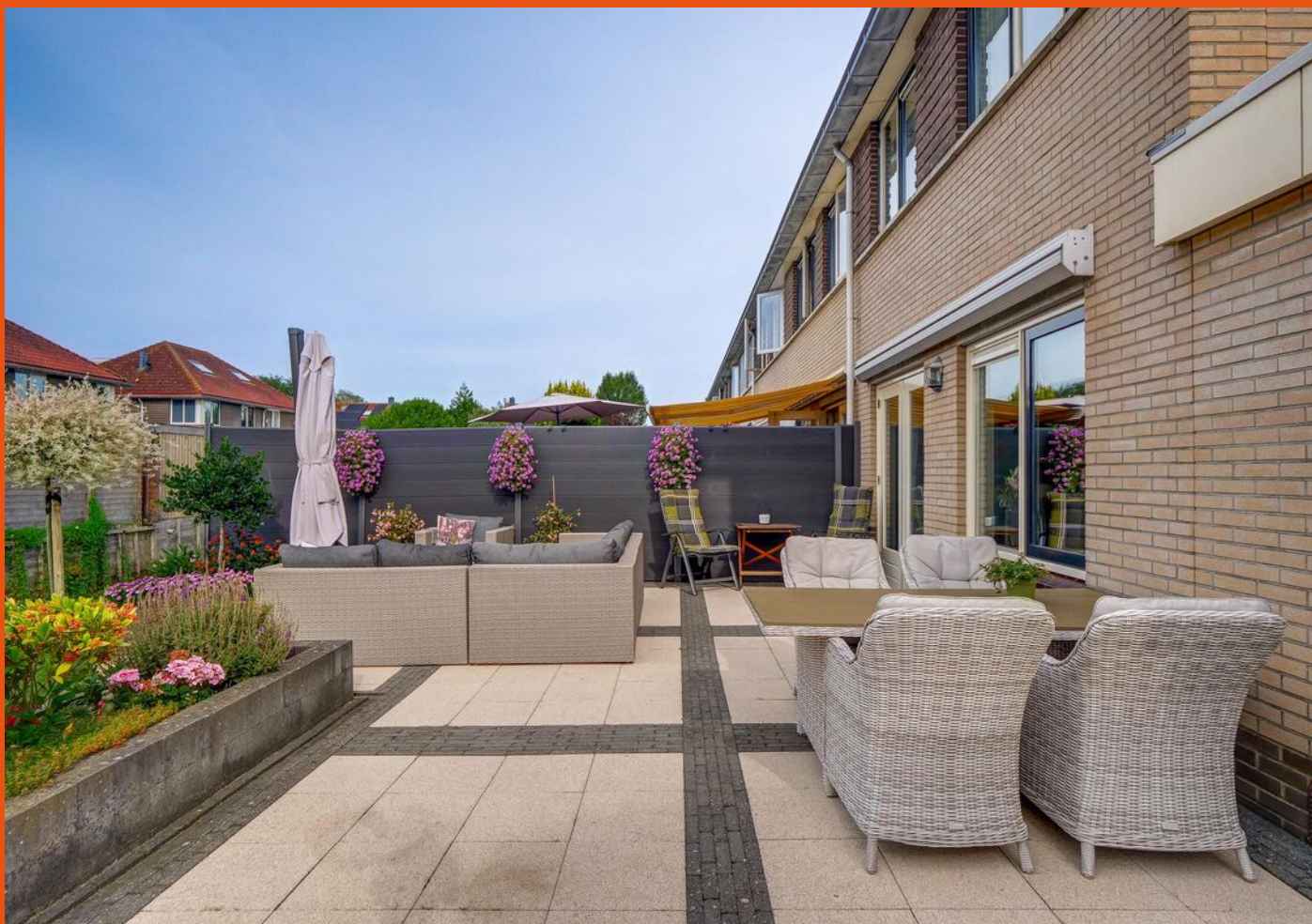














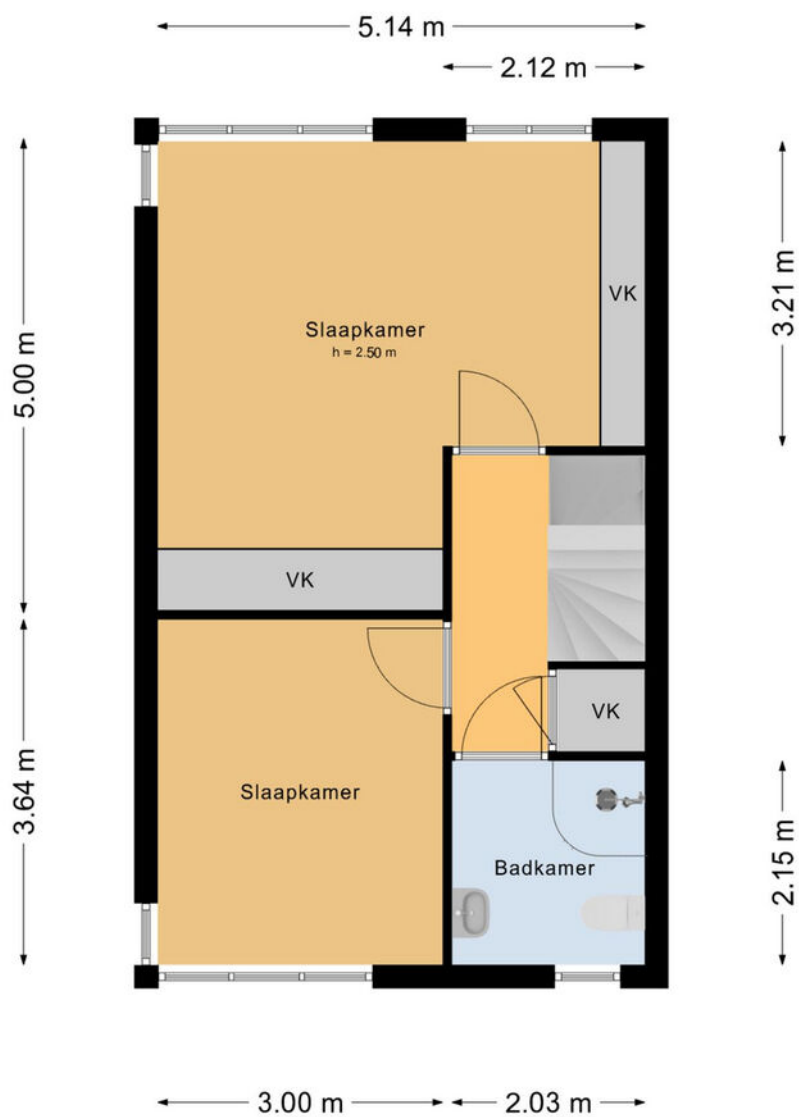




# Plattegrond

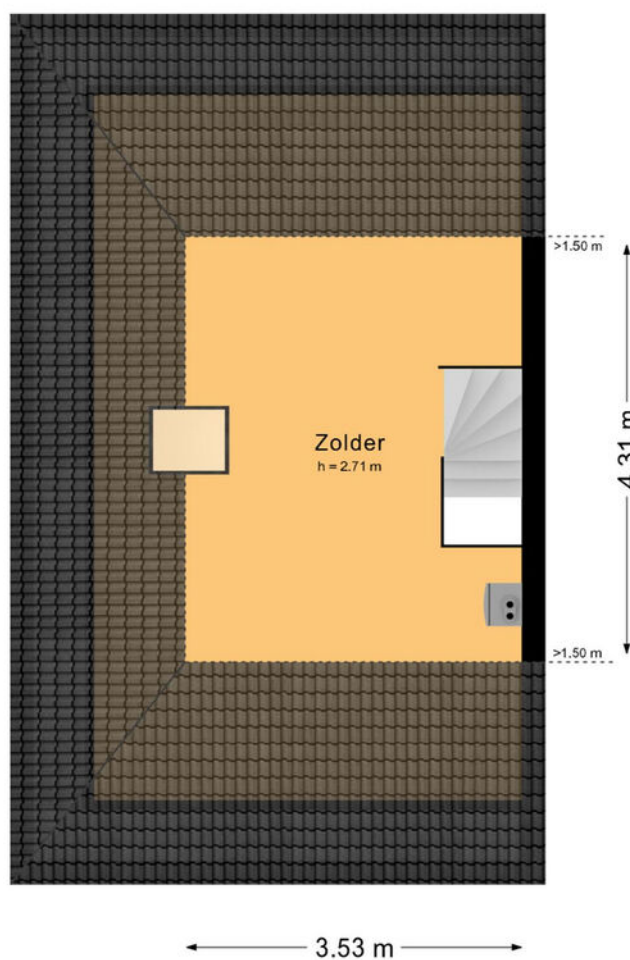


# Plattegrond

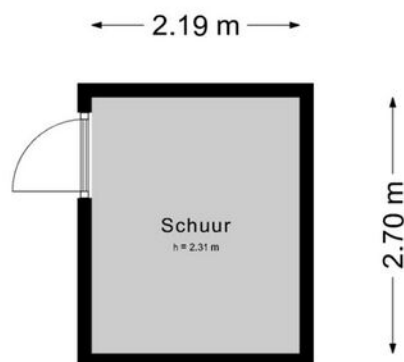




# Plattegrond

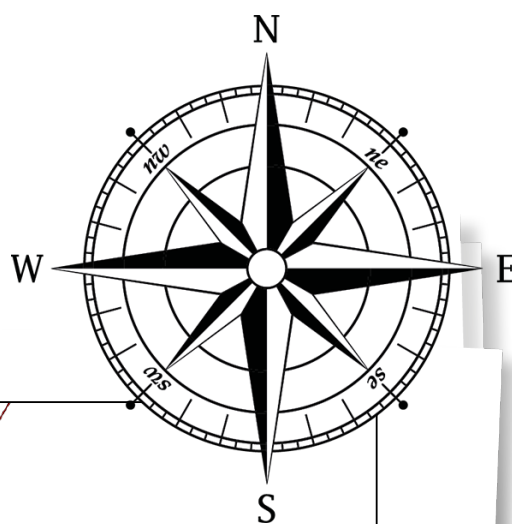


# Plattegrond






# Kadastrale kaart

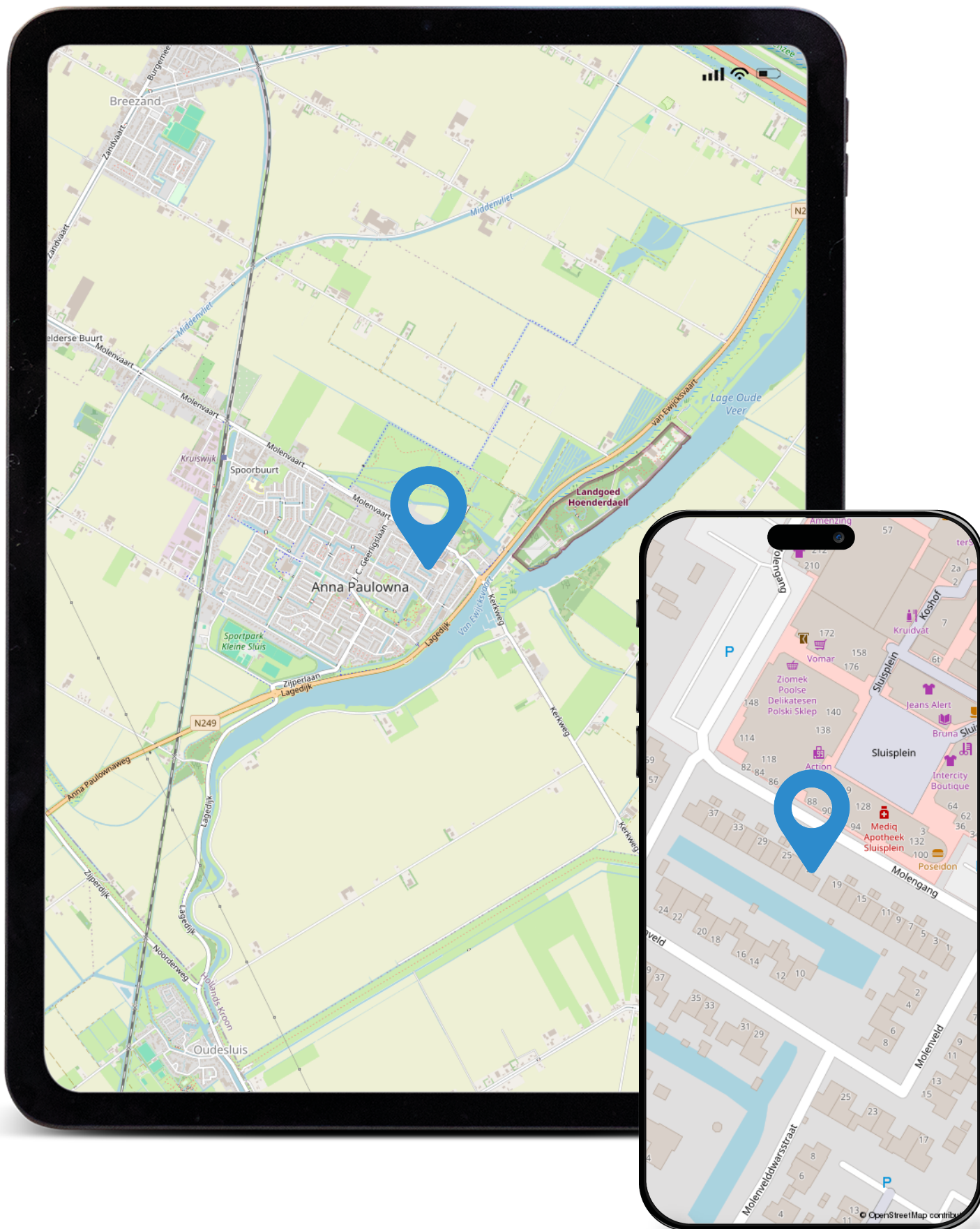


Kadastrale kaart



12345	Deze kaart is noordgericht	Schaal 1: 500	
25	Perceelnummer	Kadastrale gemeente Anna Paulowna	
25	Huisnummer	Sectie L	
—	Vastgestelde kadastrale grens	Perceel 5496	
—	Voorlopige kadastrale grens		
—	Administratieve kadastrale grens		
—	Bebouwing		
<p>Voor een eensluidend uittreksel, geleverd op 10 juli 2024 De bewaarder van het kadaster en de openbare registers</p>		<p>Aan dit uittreksel kunnen geen betrouwbare maten worden ontleend. De Dienst voor het kadaster en de openbare registers behoudt zich de intellectuele eigendomsrechten voor, waaronder het auteursrecht en het databankenrecht.</p>	

# Locatie op kaart





# Wonen in Anna Paulowna

Anna Paulowna ligt centraal tussen Den Helder en Schagen en vervult een belangrijke functie in de regio als woon- en recreatiegemeente. Naast rust, ruimte en leefbaarheid zijn het NS-station, de goede onderwijs- en sportvoorzieningen en een bloeiend verenigingsleven van belang voor de aantrekkingskracht van Anna Paulowna. Mooie, veel vrijstaande, woningen voor een betaalbare prijs en ruim voldoende parkeergelegenheid zijn kenmerkend voor de hele Noordkop gemeente.

Met winkelcentrum Kleine Sluis heeft u alle dagelijkse voorzieningen zoals winkels en restaurants binnen handbereik.

De gemeente Hollands Kroon is ontstaan door een fusie van de gemeenten Anna Paulowna, Niedorp, Wieringen en Wieringermeer. De totale gemeente heeft een oppervlakte van 66.220 ha en kent in 2023 meer dan 48.000 inwoners.

Ieder voorjaar worden er in Anna Paulowna de zogenaamde "Bloemendagen" gehouden. Tijdens dit evenement, dat jaarlijks door tienduizenden mensen wordt bezocht, worden door de plaatselijke bevolking gemaakte bloemenmozaïeken langs de wegen in onze polder tentoongesteld en bewonderd.

In Anna Paulowna wordt ook elk jaar de Polderse Kermis georganiseerd, een groot feest wat inmiddels ook een begrip is geworden in de verre omstreken van het dorp.

“

*Elk jaar kleurt de omgeving door de vele bloembollenvelden*

”



# Lijst van zaken

	Blijft achter	Gaat mee	Ter overname
<b>Woning - Interieur</b>			
Verlichting, te weten			
- inbouwspots/dimmers	X		
- opbouwspots/armaturen/lampen/dimmers	X		
- losse (hang)lampen		X	
Raamdecoratie/zonwering binnen, te weten			
- gordijnrails	X		
- gordijnen	X		
- vitrages	X		
- rolgordijnen	X		
Vloerdecoratie, te weten			
- vloerbedekking	X		
- laminaat	X		
- plavuizen	X		
<b>Woning - Keuken</b>			
Keukenblok (met bovenkasten)	X		
Keuken (inbouw)apparatuur, te weten			
- kookplaat	X		
- afzuigkap	X		
- oven	X		
- koelkast	X		
<b>Woning - Sanitair/sauna</b>			
Toilet met de volgende toebehoren			
- toilet	X		
- toiletrolhouder	X		
-	X		
Badkamer met de volgende toebehoren			
- douche (cabine/scherm)	X		
- wastafel	X		
- toilet	X		
- toiletrolhouder	X		





# Lijst van zaken

	Blijft achter	Gaat mee	Ter overname
<b>Woning - Exterieur/installaties/veiligheid/energiebesparing</b>			
Zonwering buiten	X		
Zonnepanelen	X		
Warmwatervoorziening, te weten			
- CV-installatie	X		
- Omvormer	X		
<b>Tuin - Inrichting</b>			
Tuinaanleg/bestrating	X		
Beplanting	X		
<b>Tuin - Verlichting/installaties</b>			
Buitenverlichting	X		
<b>Tuin - Overig</b>			
Overige tuin, te weten			
- Droogmolen muur	X		





**FRANK VAN LIEROP** | Register Makelaar & Taxateur

Naast directeur en makelaar, vooral veel bezig als Taxateur Bedrijfsmatig Vastgoed. Daarnaast ken ik de regio en de mensen die hier wonen erg goed en sta ik voor aan- of verkoop van een woning altijd voor u klaar.

**REMKO BOGAARDS** | Register Makelaar & Taxateur

Sinds 1999 sta ik voor de klant klaar om hen te begeleiden met de aan- of verkoop van hun woning. Als taxateur ken ik bijna elke woningtype in de regio. We hebben een groot werkgebied waar wij u van dienst kunnen zijn.



**TIMO KOK** | Vastgoedadviseur

Naast binnendienstmedewerker, kunt u mij ook vinden in de buitendienst. Zo begeleid ik u graag met verkoopgesprekken van nieuwbouw of bij een bezichtiging bij één van onze beschikbare woningen.

**JENS OORD** | Kandidaat Register Makelaar

Als makelaar kom ik graag bij u langs voor een waardebepaling of leid ik u rond in één van onze beschikbare woningen. U kunt mij ook tegenkomen bij een taxatie van uw woning.



**SANNE WEERDEN** | Assistent makelaardij

Voornamelijk zorg ik ervoor dat de makelaars en taxateurs worden voorzien van alle benodigdheden om hun werk zo goed mogelijk uit te voeren. Daarnaast ben ik het eerste aanspreekpunt voor binnenkomende telefoon en e-mailverkeer



# Aanvullende informatie

## Informatie

De door Van Lierop Adviesgroep en verkoper verstrekte informatie moet uitsluitend worden gezien als een uitnodiging tot nader overleg c.q. het uitbrengen van een bieding.

## Een bieding uitbrengen

Wanneer u geïnteresseerd bent in de woning, kunt u een bieding uitbrengen via [move.nl](http://move.nl) of direct aan ons kantoor. De makelaar zal deze bieding dan voorleggen aan de verkoper. Let op: pas wanneer de verkoper een tegen voorstel doet, bent u officieel in onderhandeling met elkaar! Voorbehouden (bijvoorbeeld voor het verkrijgen van financiering en/of NHG) dienen expliciet bij de bieding te worden vermeld. Als u een bieding hebt gedaan, krijgt u van ons, na het onherroepelijk worden van de koop, een kopie van het biedlogboek via [move.nl](http://move.nl)

## Bouwkundige keuring

Als koper heeft u de mogelijkheid een bouwkundige keuring uit te laten voeren. Bij het maken (en accepteren door de verkoper) van het voorbehoud van de bouwtechnische keuring werken wij uiteraard mee aan deze keuring. Er wordt wel een termijn afgesproken tot wanneer u gebruik kunt maken van dit voorbehoud. Indien u geen bouwtechnische keuring laat uitvoeren vermelden wij dit expliciet in de koopovereenkomst.

## Hypotheek

Het is verstandig zo spoedig mogelijk, mede gelet op eventueel op te nemen ontbindende voorwaarden bij uw bieding, uw hypothecaire mogelijkheden door een erkende hypotheekadviseur te laten toetsen. Ter bepaling van uw keuze op het gebied van de vele hypotheekmogelijkheden kunt u een vrijblijvend gesprek aanvragen met een van onze hypotheekadviseurs bij Van Lierop Adviesgroep. Zij zijn onafhankelijk en kunnen bij alle banken terecht voor het uitbrengen van een passende hypotheekofferte.

## Koopovereenkomst

Nadat koper en verkoper het mondeling eens zijn geworden over de koopprijs, de transportdatum, eventuele roerende zaken en de ontbindende voorwaarden stellen wij de koopovereenkomst op, op basis van de modelakte van het VBO. Na het controleren van de conceptovereenkomst zullen koper en verkoper uitgenodigd worden om de koopovereenkomst te ondertekenen. Dat kan bij ons op kantoor, maar het is ook mogelijk om digitaal te ondertekenen vanaf een computer, smartphone of tablet. In deze koop-

overeenkomst wordt gebruikelijk een waarborgsom of bankgarantie van 10% van de koopsom opgenomen, welke aan de notaris dient te worden voldaan. Een koopovereenkomst is pas bindend als alle partijen de koopovereenkomst hebben ondertekend.

\* Bij woningen ouder dan 20 jaar wordt standaard de Ouderdomsclausule opgenomen in de koopovereenkomst.

## Kosten koper

Voor rekening van de koper komen o.a. de overdrachtsbelasting en de kosten van de notaris voor het opmaken van de leveringsakte en het inschrijven daarvan in de registers en indien nodig een tolk. De notariskeuze wordt daarom ook bepaald door de koper. Wij adviseren een notaris te kiezen binnen een straal van 30 kilometer hemelsbreed rondom het aangekochte object. De reden hiervoor is dat de verkoper en diens makelaar graag aanwezig zijn bij de eigendoms-overdracht en dat direct daaraan voorafgaand met koper en verkoper een eindinspectie met meterstandenopname wordt uitgevoerd in het verkochte object. Indien op verzoek van koper toch een notaris buiten deze omgeving wordt overeengekomen gelden de volgende voorwaarden:

- Voor rekening van de koper zijn de kosten van het opstellen van de benodigde volmachten voor verkoper indien verkoper door de afstand niet aanwezig kan zijn bij de overdracht;
- De verkopend makelaar zal in dat geval de inspectie van de woning en de meterstandenopname verzorgen maar niet bij de overdracht aanwezig zijn;

## Energielabel

Het verplichte energielabel geeft een indicatie van de energieprestatie van de woning. Een kopie van het energielabel is te zien in [move.nl](http://move.nl) en hechten wij aan de koopovereenkomst.

## Aansprakelijkheid

Howel grote zorgvuldigheid is betracht bij het samenstellen van deze brochure en (online) advertenties, wordt noch door de eigenaar noch door Van Lierop Adviesgroep enige aansprakelijkheid aanvaard voor de juistheid van de vermelde gegevens. Naast de meldplicht van de verkoper, geldt ook een onderzoeksplicht voor de koper. Wij adviseren u dan ook een VBO aankoopmakelaar in te schakelen om u te ondersteunen. Kijk op [www.vbo.nl](http://www.vbo.nl) voor een VBO makelaar in de buurt.



# Meest gestelde vragen

## 1. Wanneer ik de vraagprijs bied moet de verkoper de woning dan aan mij verkopen?

Nee, de verkoper is niet verplicht de woning dan aan jou te verkopen. De Hoge Raad heeft bepaald dat de vraagprijs gezien moet worden als een uitnodiging tot het doen van een bod. Ook als je de vraagprijs biedt, kan de verkoper beslissen of hij het bod wel of niet aanvaardt of een tegenbod doet. Deze kan dan ook boven de oorspronkelijke vraagprijs liggen.

## 2. Wanneer ben ik in onderhandeling?

Je bent pas in onderhandeling met de verkopende partij als deze op je bod reageert door een tegenbod te doen of door expliciet te melden dat jullie in onderhandeling zijn. Je bent nog niet in onderhandeling als de verkopende makelaar zegt dat hij je bod met de verkoper zal bespreken. In onderhandeling zijn wil ook niet zeggen dat de verkoper aan jou moet verkopen.

## 3. Mag een verkoopmakelaar doorgaan met bezichtigingen als er al over een bod onderhandeld wordt?

Ja, dat mag. Een onderhandeling hoeft namelijk niet tot een verkoop te leiden. Bovendien zal een verkoper graag willen weten of er meer belangstelling is. De verkopend makelaar zal tijdens deze bezichtigingen wel melden dat er onderhandelingen gaande zijn. De makelaar mag geen uitspraken doen over de hoogte van uitgebrachte biedingen. Dat zou prijsopdrijving en overbieden in de hand werken.

## 4. Moet de makelaar met mij als eerste in onderhandeling als ik de eerste ben die een bezichtiging heb gedaan of als eerste een bod heb uitgebracht?

Nee, dit hoeft niet. De verkoper bepaalt samen met de verkopend makelaar met wie hij in onderhandeling gaat. Vraag als koper de verkopend makelaar van tevoren naar de verkoopprocedure die gehanteerd wordt om teleurstelling te voorkomen.

## 5. Mag tijdens bezichtigingen of na het uitbrengen van een bod de verkoopprocedure gewijzigd worden?

Ja, als blijkt dat er meer interesse in de woning is dan vooraf ingeschat, of als er meerdere biedingen binnen korte tijd gedaan worden, kan besloten worden dat de verkoopprocedure wijzigt in een Verkoop bij inschrijving. Daarin krijgt dan iedereen die een bezichtiging heeft gedaan de mogelijkheid om eenmalig een eindbod uit te brengen, vaak voor een bepaalde datum.

## 6. Als ik bij een verkoop bij inschrijving het meeste geboden heb, moet de verkoper dan aan mij verkopen?

Nee, een bieding bestaat uit meerdere onderdelen. De voorbehouden die op een bieding rusten kunnen soms zwaarder tellen dan het bedrag. Een verkoper behoudt zich altijd het recht voor om zelf het winnende bod uit te kiezen en wel of niet te accepteren. Als bieder krijg je naderhand altijd inzicht in het biedlogboek via [move.nl](http://move.nl).

## 7. Waarborgsom of bankgarantie?

Het is gebruikelijk dat een koper uiterlijk 7 weken na de mondelinge overeenkomst een waarborgsom stort op de rekening van de notaris. Deze waarborgsom bedraagt 10% van de overeengekomen koopsom. In de praktijk wordt deze waarborgsom vaak vervangen door het stellen van een bankgarantie door de financiële instelling welke de hypotheek verzorgt. Vraag uw hypotheekadviseur goed naar de mogelijkheden en eventuele kosten.

## 8. Wat houden de 3 dagen bedenktijd precies in?

De wettelijke bedenktijd is vastgesteld op 3 dagen. In deze periode kan koper de koop zonder opgave van redenen ontbinden. De bedenktijd gaat in zodra een kopie van de koopovereenkomst aan de koper ter hand is gesteld. Dat geldt ook als dit digitaal is gestuurd. De bedenktijd kan soms langer duren dan 3 dagen als deze zou eindigen op een zaterdag, zondag of erkende feestdag. Hiervoor zijn regels opgesteld. De VBO-makelaar kan precies aangeven tot wanneer de bedenktijd loopt.

## 9. Valt makelaarscourtage ook onder 'kosten koper'?

Nee, de courtage voor de verkoopmakelaar wordt door de verkoper betaald. Onder Kosten Koper vallen:

- de overdrachtbelasting (0%, 2% of 10,4% van de koopsom)
- Notariskosten, onder andere voor het opmaken van de leveringsakte en het inschrijven daarvan in het Kadaster.

Hiernaast kunnen er ook notariskosten zijn voor het leveren en inschrijven van de hypotheekakte of, indien nodig, voor een tolk. Indien de koper een aankoopmakelaar heeft ingeschakeld, dan komt de courtage van de aankoopmakelaar wel voor rekening van de koper.

## 10. Mag de verkopend makelaar de woning ook taxeren voor een hypotheekaanvraag?

Nee, dat zou belangenverstrengeling zijn. Uw aankoopmakelaar mag de woning daarom ook niet taxeren. Voor een onafhankelijk taxateur in de regio kunt u het beste kijken op [www.vbo.nl](http://www.vbo.nl).





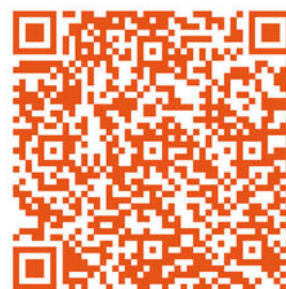


# Gratis waardebepaling

U wilt uw woning verkopen of u bent benieuwd wat uw woning waard is in de huidige markt? Wij bieden u **gratis en vrijblijvend** een waardebepaling van uw woning aan.

Op basis van de woningopname en marktinformatie zal de makelaar de verwachte verkoopopbrengst van de woning inschatten. Let op, een waardebepaling is geen taxatierapport, maar geeft u alleen een indicatie van de verwachte verkoopopbrengst. Tevens zal de makelaar ook onze verschillende verkoopstrategieën met u bespreken en een passende offerte doen.

Voor het maken van een vrijblijvende afspraak; scan de QR code hiernaast.



**VAN LIEROP**  
ADVIESGROEP  
MAKELAARDIJ

Volg ons



T 0223-521234

E [makelaardij@vanlieropadviesgroep.nl](mailto:makelaardij@vanlieropadviesgroep.nl)

W [www.vanlieropadviesgroep.nl](http://www.vanlieropadviesgroep.nl)